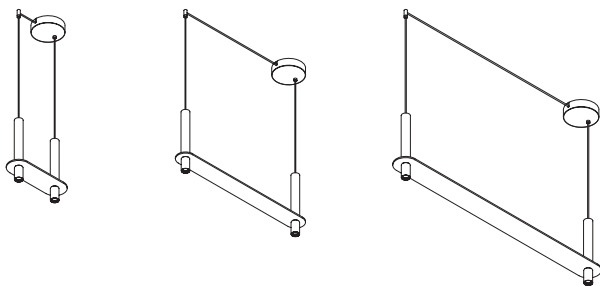


(Brick ceiling canopy)

Suspending its elements in a horizontal plane. The metal element becomes a new visual object that reinforces balance and tension. Enclosed volcanic stones placed at a defined distance are much more than the sum of their parts. The canopy starts a conversation between function and aesthetics, creating a unique integrated piece.

A sculpture with its own language.



Meta Parallel 140, 142, 144

(Canopy techo concreto)

Meta Parallel suspende sus elementos en un plano horizontal. El elemento metálico se convierte en un nuevo objeto visual que refuerza el equilibrio y la tensión. Las piedras volcánicas encerradas colocadas a una distancia definida son mucho más que la suma de sus partes. El dosel inicia una conversación entre función y estética, creando una pieza integrada única. Una escultura con lenguaje propio.

Material care

Recinto or fiorito - Use a soft rag, a clean white cloth, or vacuum with a soft brush attachment as needed, do not wipe wet.

Powder coated Aluminum - Dust gently with a duster or soft rag. Do not use commercial cleaners.
Avoid abrasive cleaning agents.

Polished brass - The hand polished solid brass will naturally oxidate and reflect the language of time. Upon touching the items without gloves, fingerprints are likely to occur and leave marks. Use a good quality brass cleaning liquid in order to remove any marks from the brass. Please note that you will also lose the age brass look. Do not apply pressure to avoid any scratches.

Cuidado del material

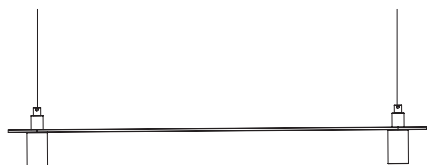
Recinto o fiorito - Use un trapo suave, un paño blanco limpio o aspire con un accesorio de cepillo suave según sea necesario, no lo limpie en húmedo.

Metal - Retire el polvo suavemente con un plumero o un trapo suave y seco. No utilice limpiadores comerciales. Evite los agentes de limpieza abrasivos.

Latón - El latón sólido pulido, comenzará a tener un lenguaje propio a través del envejecimiento que tendrá.
Por lo que recomendamos usar guantes para evitar marcas no deseadas. Para remover manchas, use un limpiador líquido de metales específicos para latón o plata. Aplíquelo a una microfibrá y frote suavemente

Partes incluidas

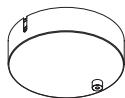
- | | | | |
|---|---------------------|---|------------------------------|
| A | Estructura de metal | G | Wago Conectores (2x) |
| B | Piedras (2x) | H | Tornillos (2x) |
| C | Canopy | I | Taquetes (2x) |
| D | Driver | J | Escantillón de perforaciones |
| E | Soporte de cable | | |



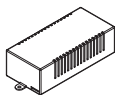
A



B1 B2



C



D



E



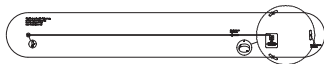
G



H



I



J

Parts included

- | | | | |
|---|---------------|---|------------------------|
| A | Aluminum part | G | 3 Wago connectors (2x) |
| B | Stones (2x) | H | Screws (3x) |
| C | Canopy | I | Dowels (3x) |
| D | Driver | J | Drilling template |
| E | Cable holder | | |

Notes before assembly



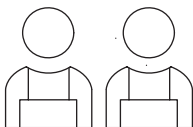
We recommend reading the complete assembly manual before starting the installation.

Disconnect the power by turning off the circuit breaker, or by removing the fuse in the fuse box before assembling and mounting.

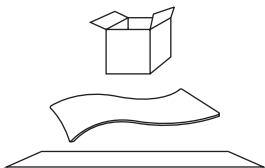
Use gloves provided at any time of the installation



Two people are needed for installation.



Be careful when unpacking the product to avoid damaging any of the elements.
We recommend placing it on a protective surface such as a cardboard or a blanket.



Notas antes del montaje



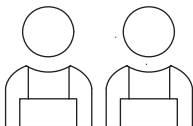
Recomendamos leer el manual de montaje completo antes de iniciar la instalación.

Desconecte la alimentación bajando la pastilla o quitando el fusible de la caja de fusibles antes de ensamblar y montar.

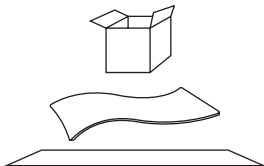
Utilice los guantes proporcionados en cualquier momento de la instalación.



Se necesitan dos personas para la instalación.



Tenga cuidado al desempacar este producto para no dañar ninguno de los elementos. Recomendamos colocarlo sobre una superficie protectora como un cartón o una manta y el uso de un par de guantes(incluidos)



Assembly Group A

Ensamble Grupo A

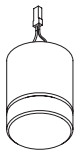
Meta Parallel 140, 142, 144



A



A1



A2



A3

Parts included

Piezas incluidas

A Metal body

A1 Technic (2x)

A2 COB LED module (2x)

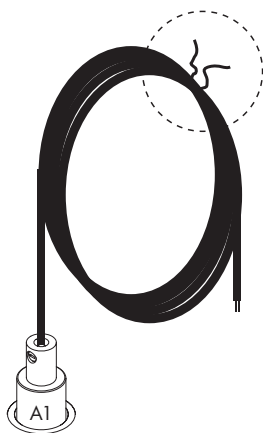
A3 Module Cover (2x)

A Cuerpo de metal

A1 Técnica (2x)

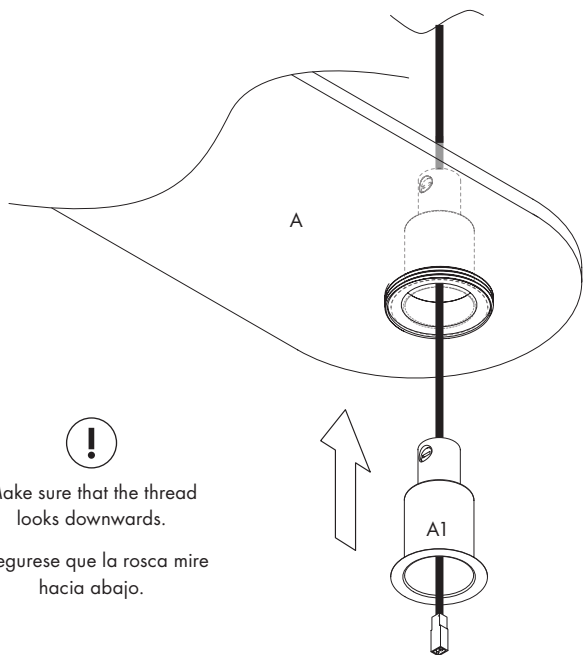
A2 Módulo COB LED (2x)

A3 Cubierta de Modulo (2x)



Open the string and take it off. (A1)

Abra el nudo y retírelo.(A1)

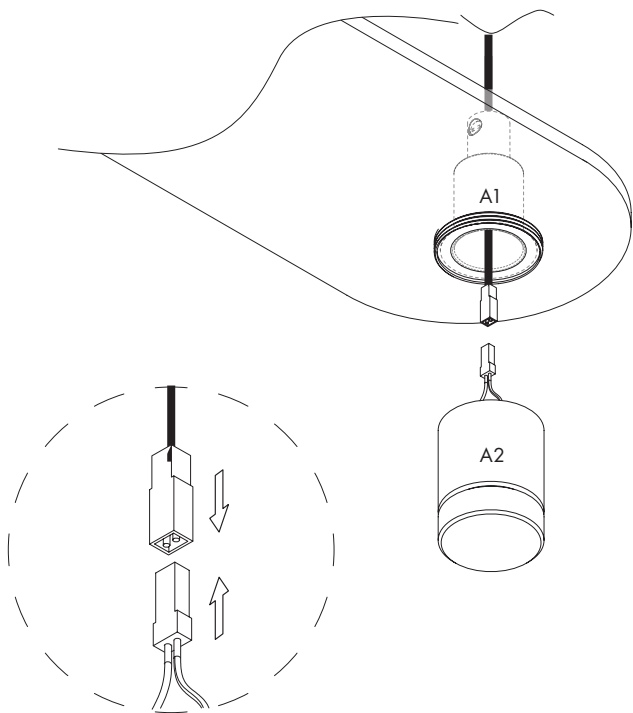


Make sure that the thread
looks downwards.

Asegurese que la rosca mire
hacia abajo.

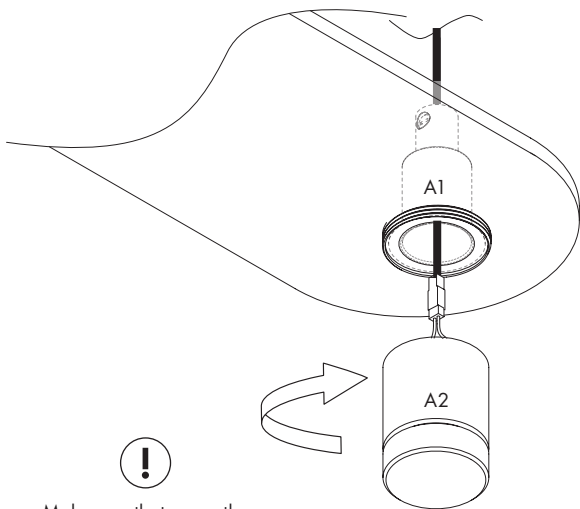
Insert the cable(A1) into the metal
piece(A).

Inserte el cable (A1) dentro la pieza de
metal(A).



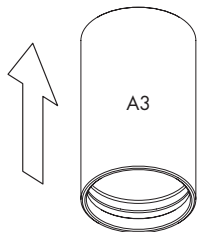
Connect the COB LED module(A2).

Conecte el módulo COB LED (A2).



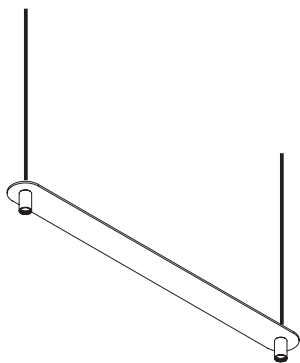
Make sure that screw the cover gently to avoid damage the cables.

Asegure de enroscar gentilmente para evitar dañar los cables.



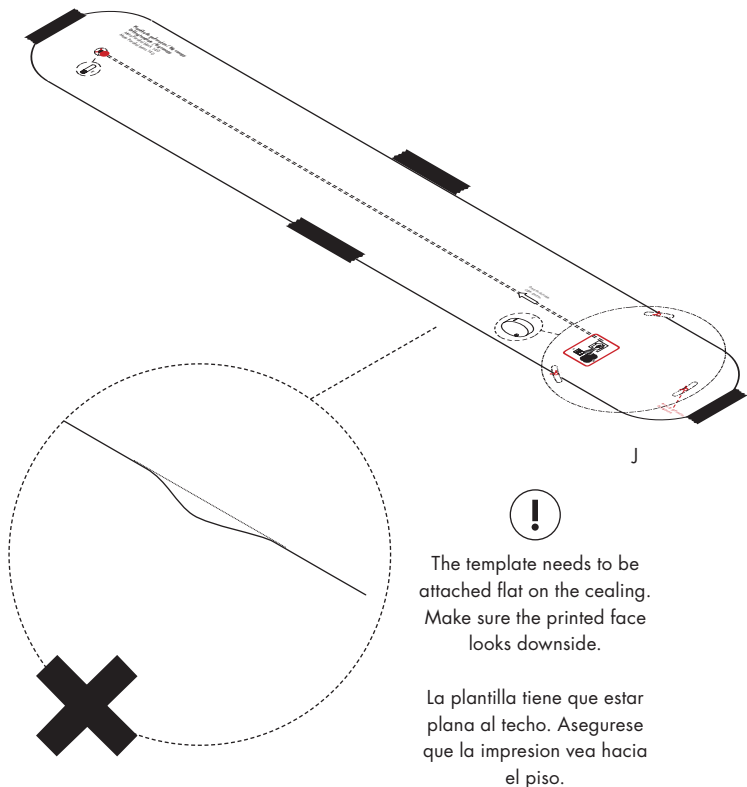
Once connected, push the module cover (A3) to the COB LED module (A2) and screw together.

Una vez conectad, empuje la cubierta del módulo (A3) hacia el módulo COB LED (A2) y enrosequelo.



Once you finish one side, repeat the steps with the second side.

Una vez terminando el primer lado. Repita los pasos para el segundo lado.



J

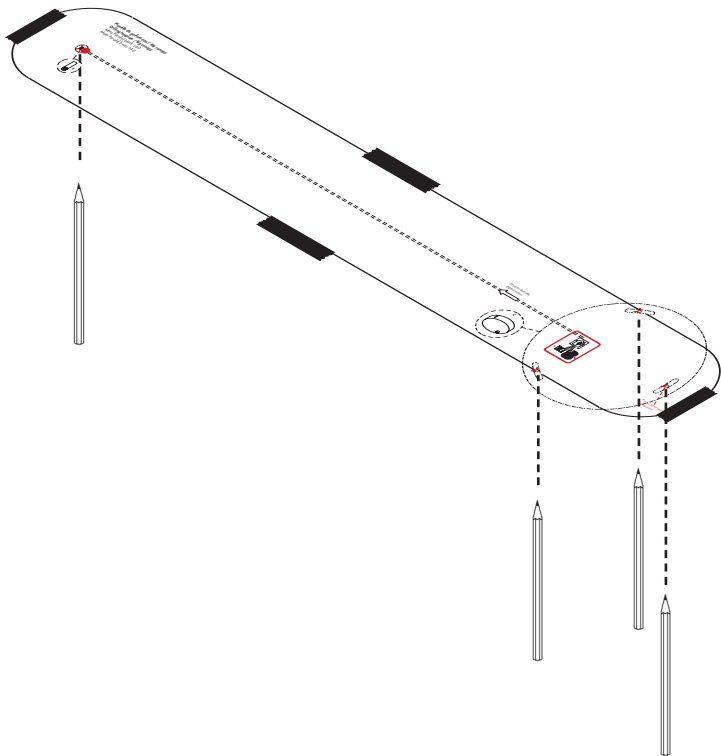


The template needs to be attached flat on the ceiling. Make sure the printed face looks downside.

La plantilla tiene que estar plana al techo. Asegurese que la impresion vea hacia el piso.

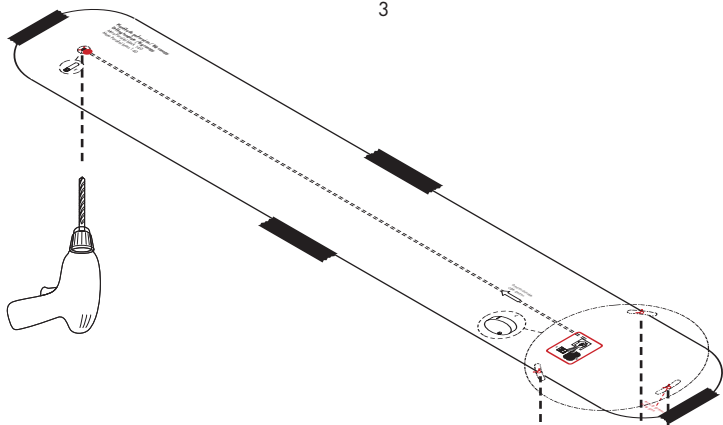
Glue with some tape the template (J) to the ceiling

Pegue la platilla (J) con cinta al techo.



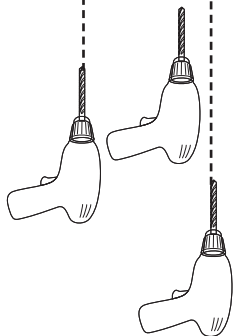
Mark with pencil the holes (X) and the red rectangle on the ceiling.

Marque con lapiz los hoyos (X) y el rectangulo en el techo.



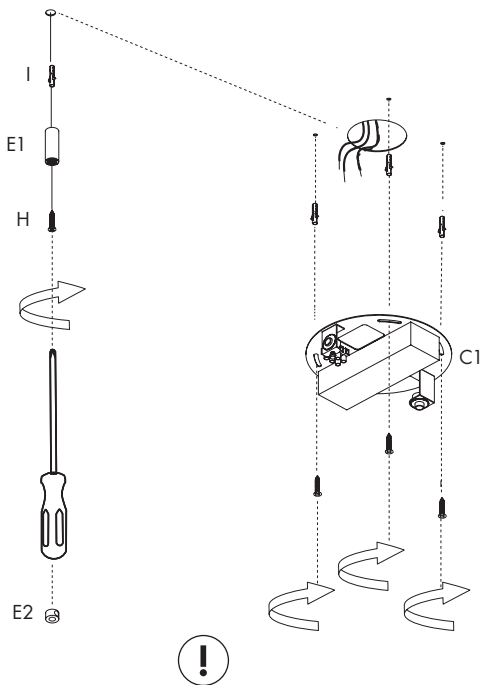
Don't take off the template before you finished the perforation.

No hacer la perforación más grande de lo indicado. No retire la plantilla hasta terminar las perforaciones.



Drill the holes

Perfore los hoyos

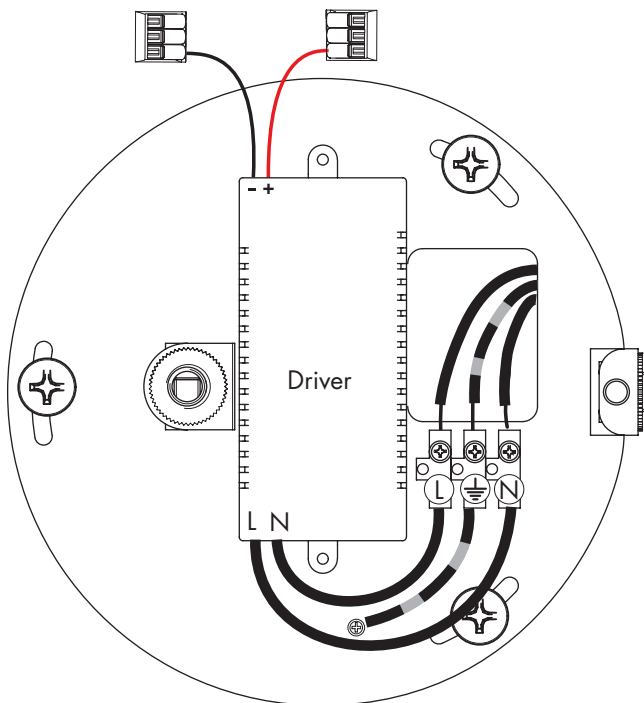


Ensure that the ceiling is able to support the total weight of the fixture.

Asegura que el techo soporte el peso total del montaje.

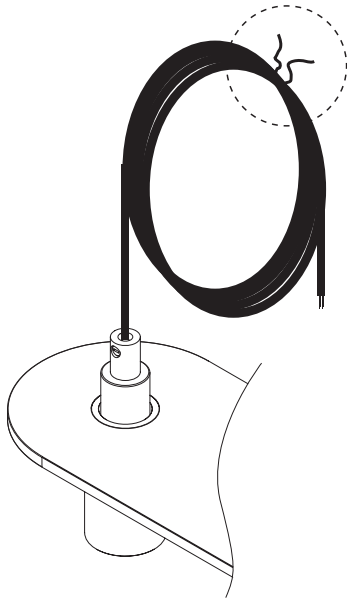
Insert the anchors (I) into the perforations. Unscrew fixing nut (E2) before you screw the cable holder (E1) and the ceiling bracket (C1) onto the ceiling.

Inserta los taquetes (I) en las perforaciones, desenrosca el opresor (E2) antes de atornillar el soporte de cable (E) y el soporte de canopy (C1) en el techo.



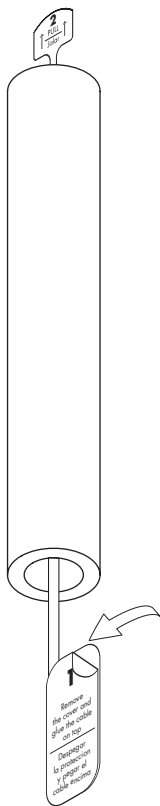
Connect the electrical wires
to the terminal block.

Conecte los cables eléctricos
al bloque de terminales.



Open the string and take it off.

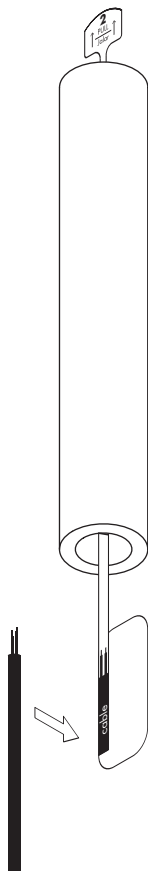
Abra la cuerda y retírela.



Take the stone (B1) out of the box and follow the description on the template.
Remove the cover (1) off the sticker.

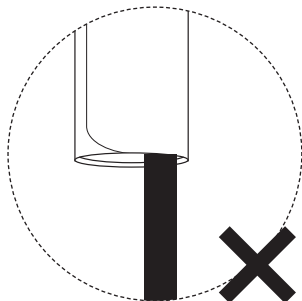
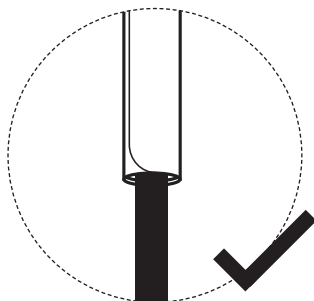
Tome una piedra (B1) de su caja y siga las instrucciones de la guía insertada.
Remueva el protector (1) de la etiqueta.

8



Straight the cable and place over the sticker (1)

Estire el cable y coloquelo sobre la etiqueta (1)



Roll the sticker (1) around the cable.
Be sure the sticker is wrapped tightly
enough.

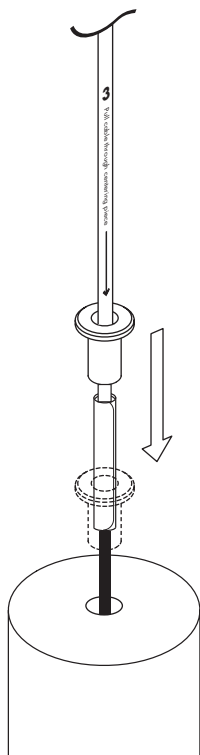
Enrolle el sticker (1) sobre el cable.
Asegúrese de enrollarlo con firmeza.

10



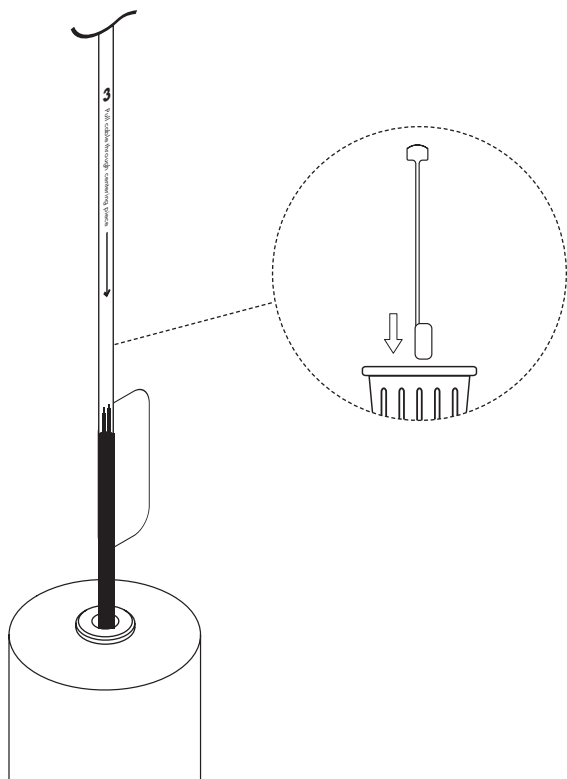
Pull the cable (2) through the stone perforation.

Jale el cable (2) a través de la perforación.



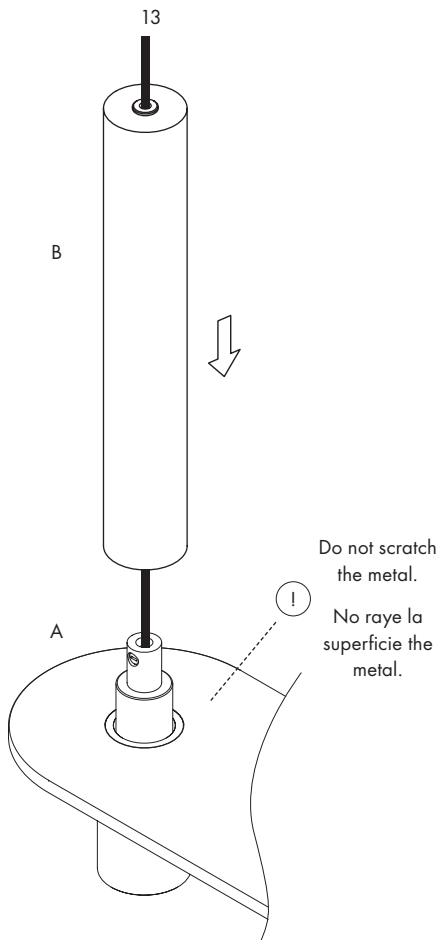
Pull the cable through the center piece.
and place in the stone top perforation.

Jala el cable a través de la pieza
central y colocala sobre la perforacion
superior de la piedra.



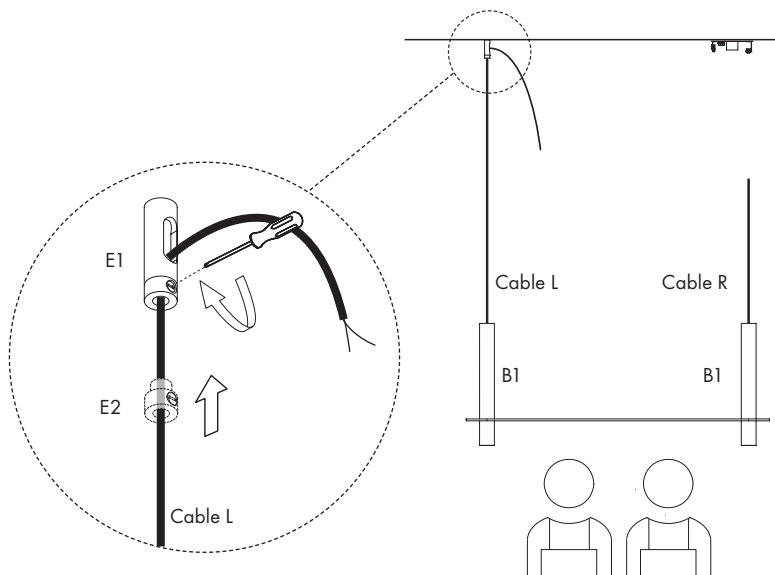
Pill off the sticker from the cable and through away the template.

Retire la etiqueta del cable y colque la plantilla en un contenedor.



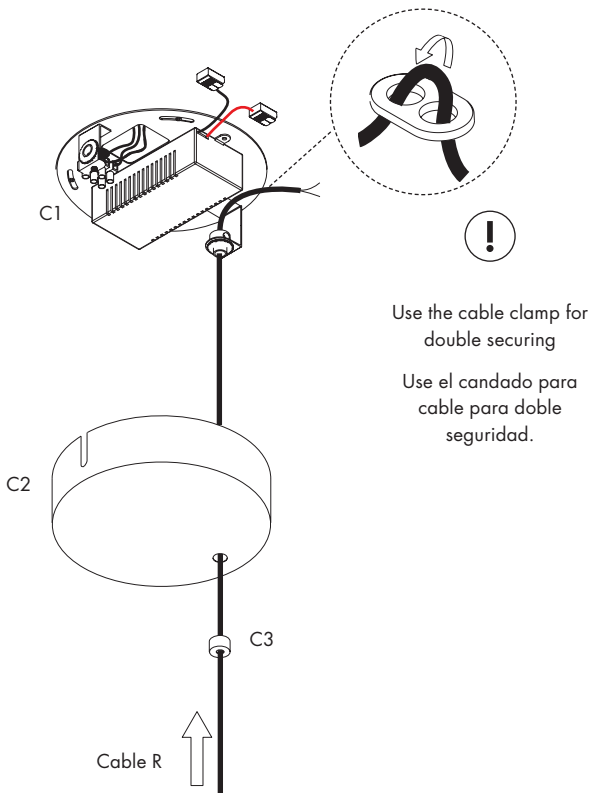
Place the Stone (B) on the top of the metal plate (A). Repeat the process with the second stone (B2).

Coloque la piedra sobre la superficie de metal (A). Repita el proceso con la segunda piedra (B2).



While the lamp (A+B) is being held by one person, pass the cable L through the fixing nut (E2) and the cable holder (E1) and tighten the plastic fixing screw when desired height is reached.

Mientras una persona sostiene la pieza metálica y la piedra(A+B). la otra persona inserte el cable (L) a través de la rosca (E2) y el soporte de cable (E1) y apriete el tornillo plástico firmemente a la altura deseada.

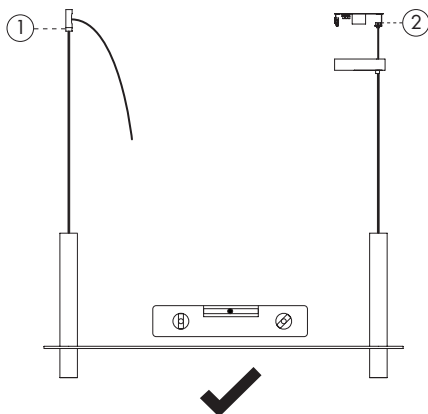


Use the cable clamp for double securing

Use el candado para cable para doble seguridad.

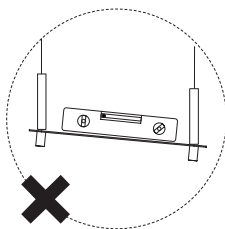
Insert the cable R into the fixing nut (C3) and into the canopy cover (C2). Pass the cable R through the ceiling bracket (C1) and tighten the plastic fixing screw when desired height is reached.

Inserte el cable derecho dentro del anillo de rosca (C3), el cubre canopy (C2) y el soporte de canopy (C1) para fijar el tornillo plástico a la altura deseada.



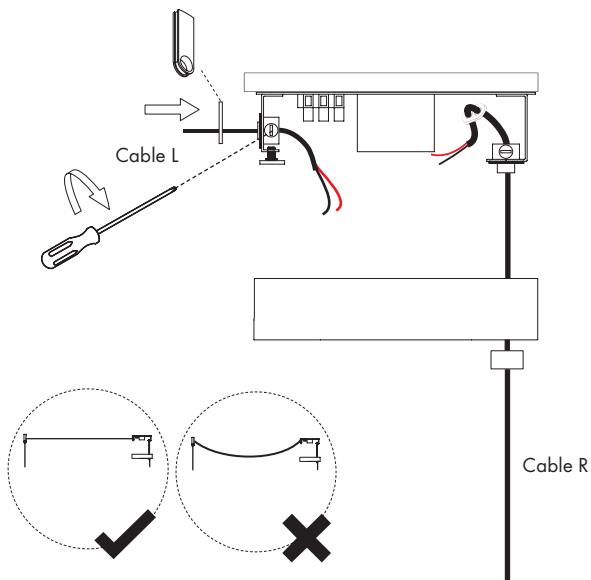
Protect the piece with some cloth to avoid scratches

Proteja la pieza con un textil para evitar rayones.



With the use of a leveler make sure the lamp is at a correct level. Adjust the level with fixing screws 1 and 2.

Con la ayuda de un nivelador, asegure que la pieza este completamente linal. Ajusta el nivel con los tornillos plasticos 1 y 2.

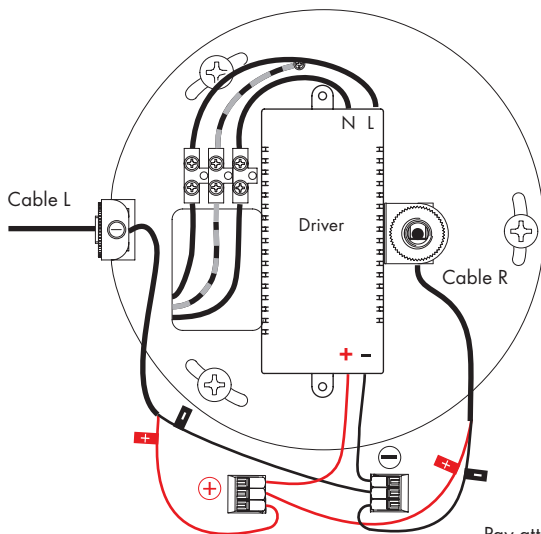


Insert the cable L into the fixing bracket (C1). Straighten the cable (L) before securing the fixing screw. Tighten the screw to fix the cable.

Fix the screw gently but firmly!

Inserte el cable (L) al soporte de techo. Estire el cable (L) antes de asegurar con el tornillo plástico. Presione firmemente los tornillos plásticos.

Fije los tornillos firmes pero con cuidado

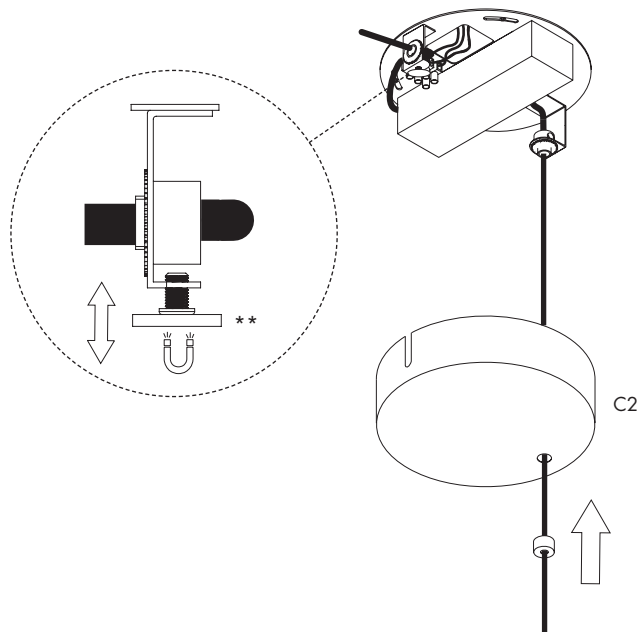


Pay attention of the polarity of the connection. Wrong connection can cause damage.

Verificar las polaridades correctas de la conexión, Esto puede causar averías en el producto.

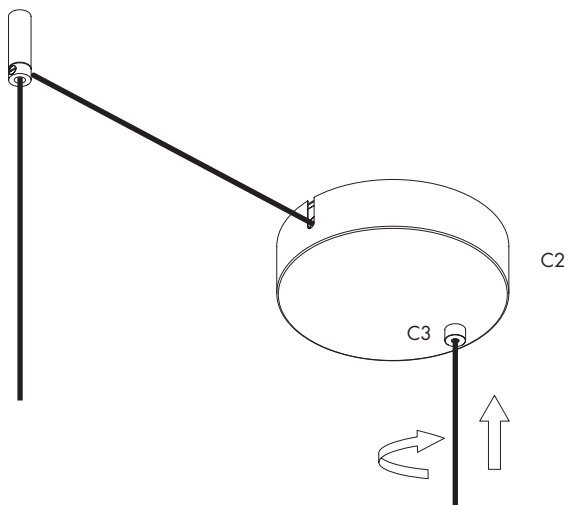
Connect with the Wago connectors the red (+) cables with the red cable of driver and the black (-) cables with the black cable of the driver. Roll up the excess cable, and accommodate it inside the ceiling

Conecte los cables +(rojo) y -(negro) de la balastro con los conectores + (rojo) y - (negro) de los cables L y R de la lámpara. Enrolle el exceso de cable y acomódelo dentro del canopy y su conexión eléctrica.



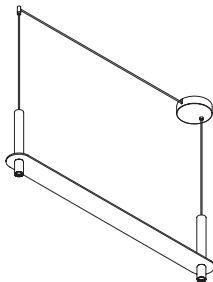
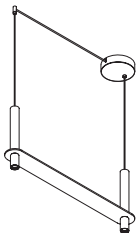
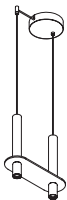
Adjust the canopy (C) with the magnet (**), screwing or unscrewing to adjust the height.

Ajuste la cubierta del canopy (*) con el imán (**), atornillando y desenroscando para ajustar la altura.



Fix the canopy cover (C2) with the fixing nut (C3)

Fije la cubierta del canopy (C2) con el tornillo de fijación (C3)



Turn on the electricity

Encienda la luz